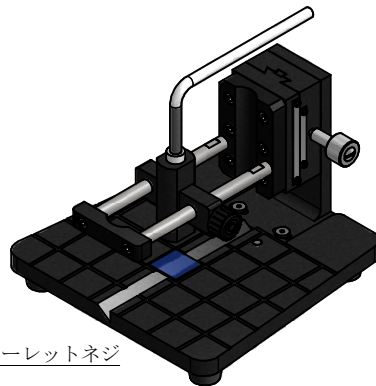
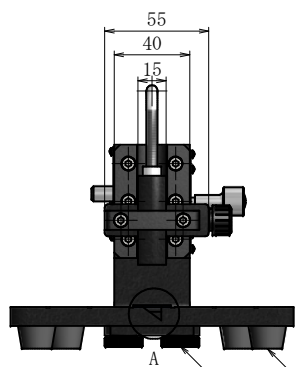
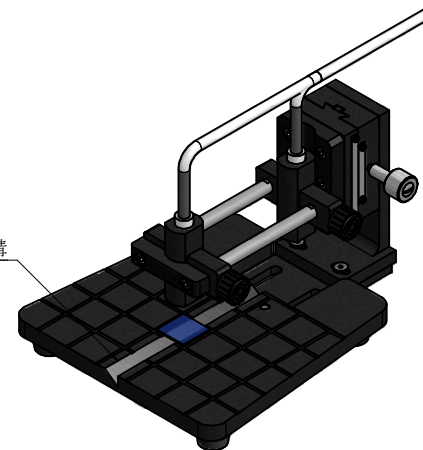


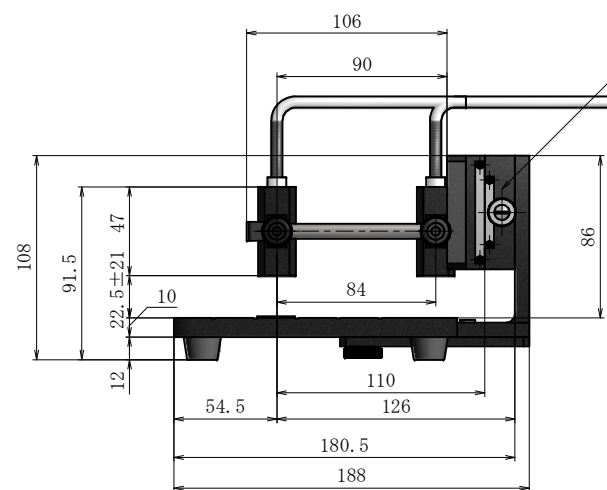
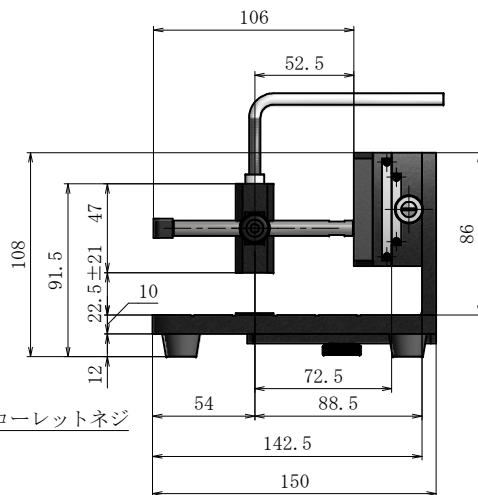
前後スライド用ローレットネジホルダ部



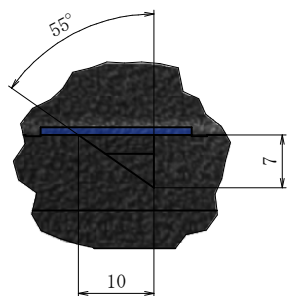
反射防止用V溝



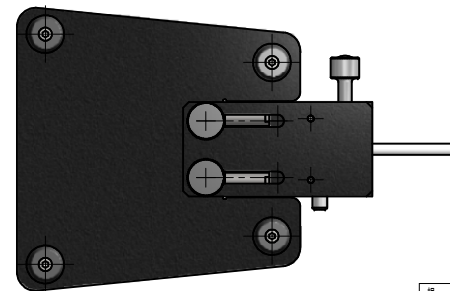
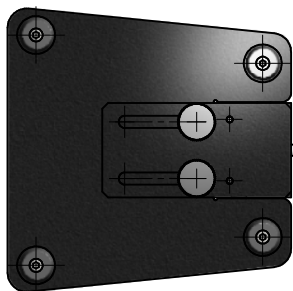
ゴム足
前後スライド用ローレットネジステージ用



昇降ステージ
可動範囲：基準位置(22.5mm)±21mm



A (2:1)



規格	標準質量 約 2 kg
型番 CX47	名称 架台 分光膜厚計
製造 未永	製造 ()
図面 未永	図面 1:2
発行 未永	発行 2018/02/14
株式会社あすみ技研	図番 CX47A004
	符号 0